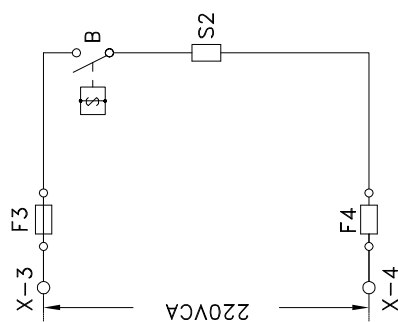


				1				2				3				4																																																																							
				1				2				3				4																																																																							
				1				2				3				4																																																																							
				1				2				3				4																																																																							
				1				2				3				4																																																																							
				1				2				3				4																																																																							
				1				2				3				4																																																																							
				1				2				3				4																																																																							
				1				2				3				4																																																																							
				1				2				3				4																																																																							
A				B				C				D				E				F				G				H				I				J																																																			
ALIMENTAÇÃO				ILUMINAÇÃO E AQUECIMENTO				COMANDO FECHAMENTO E BLOQUEIO				COMANDO ABERTURA				PROTEÇÃO				SINALIZAÇÃO LIGADO/DESLIGADO				ALARME																																																															
1	2	3	4	1	2	3	4	1	2	3	4	1	2	3	4	1	2	3	4	1	2	3	4	1	2	3	4	1	2	3	4	1	2	3	4	1	2	3	4	1	2	3	4	1	2	3	4																																								



ESTRUTURA TIPO "A"  
DIAGRAMA FUNCIONAL

PM-C

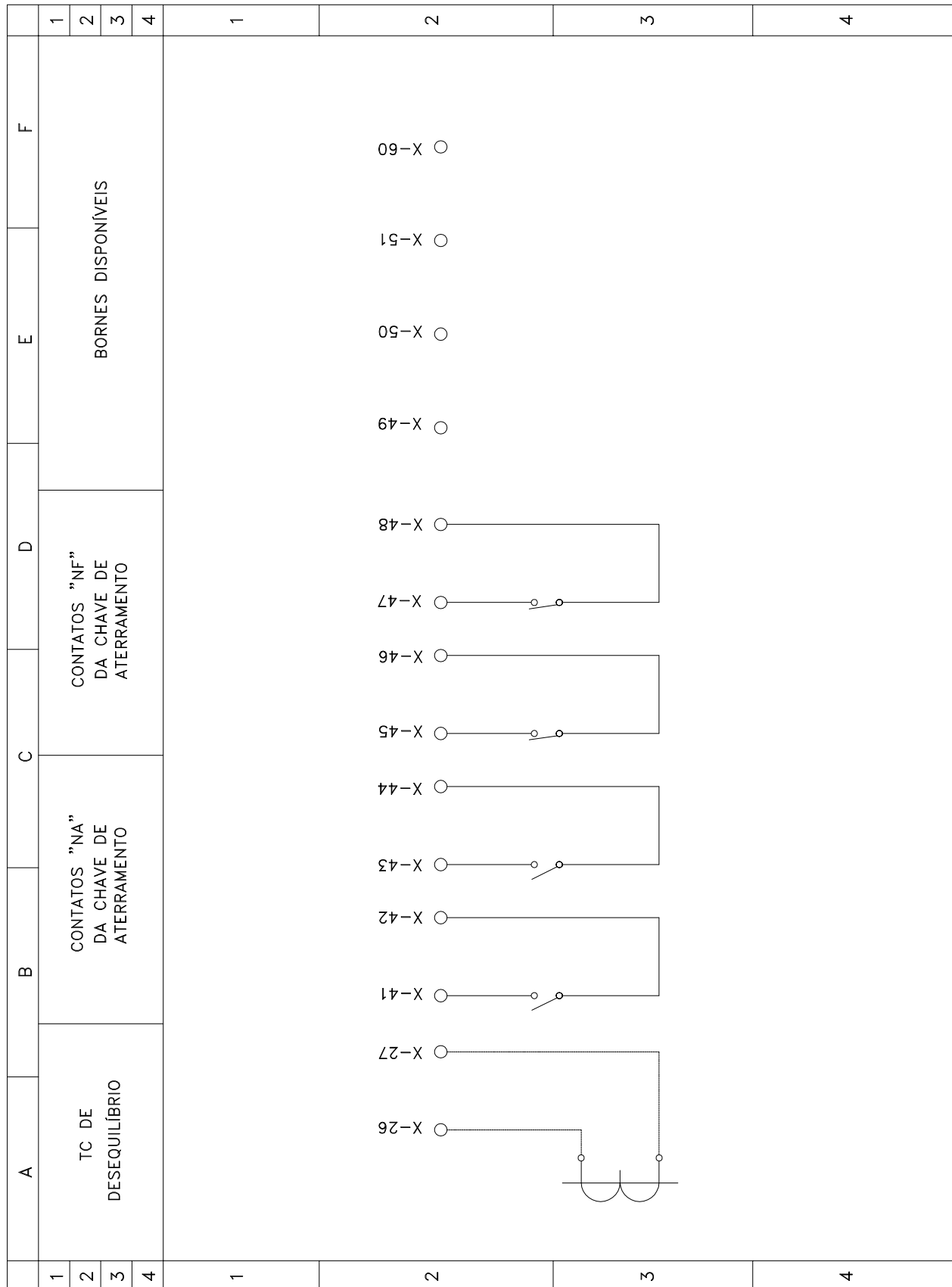


Edição	JAYSSA NOBRE	04	04	16	Verificação	EDGNEY HOLANDA	04	04	16
Desenho Substituído	D164.06.2 (ET-164)	22	05	07	Aprovação	CÉSAR FERNANDES	13	04	16

Desenho N°  
164.06.0

Objeto da Revisão  
ALTERAÇÃO DE DADOS TÉCNICOS/INCLUSÃO DO TRIFILAR

Folha 1/3



ESTRUTURA TIPO "A"  
DIAGRAMA FUNCIONAL

PM-C



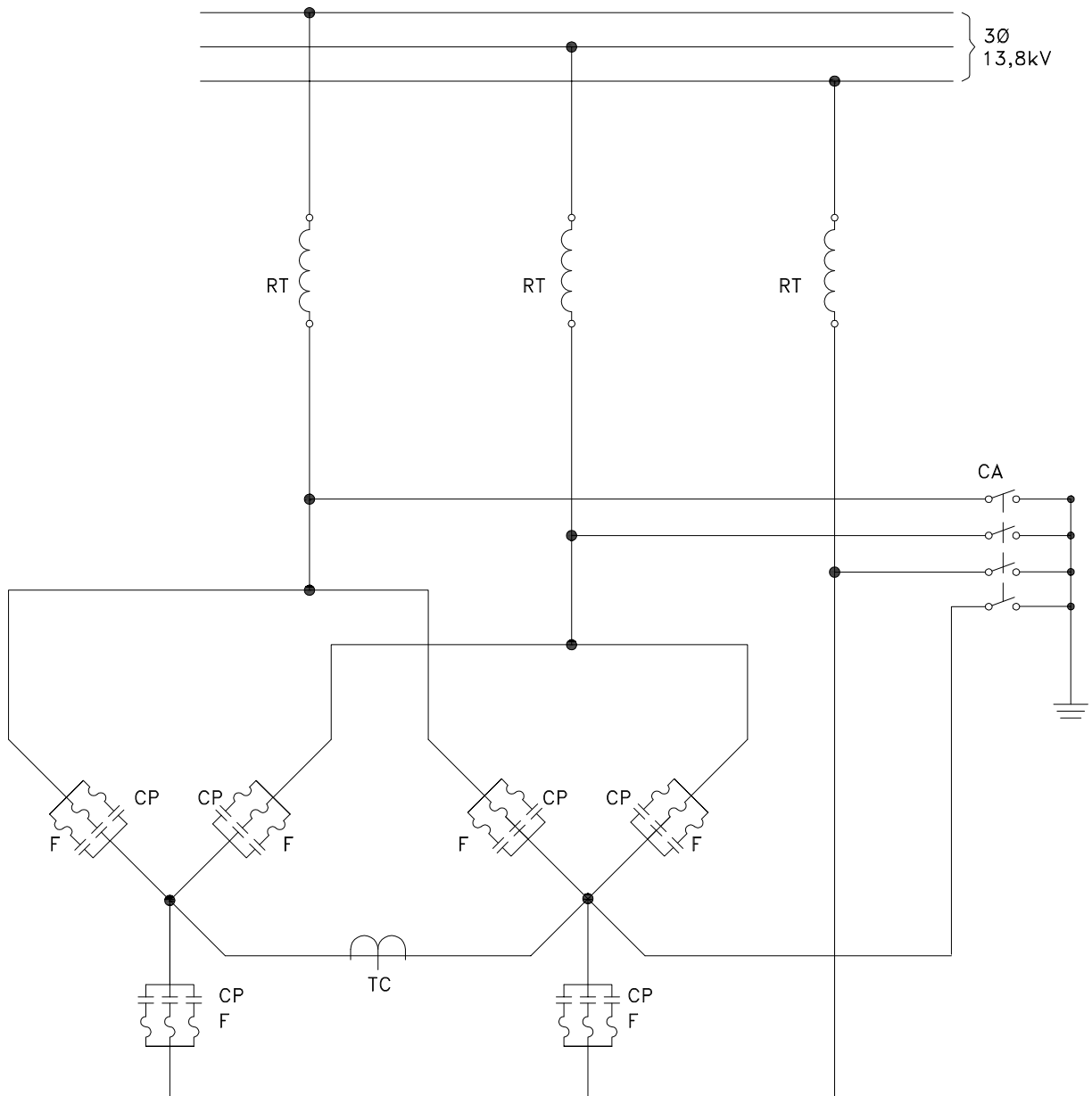
Edição	JAYSSA NOBRE	04	04	16	Verificação	EDGNEY HOLANDA	04	04	16
Desenho Substituído	D164.06.2 (ET-164)	22	05	07	Aprovação	CÉSAR FERNANDES	13	04	16
Objeto da Revisão	ALTERAÇÃO DE DADOS TÉCNICOS/INCLUSÃO DO TRIFILAR								

Desenho N°

164.06.0

Folha

2/3



**LEGENDA:**

RT – REATOR;  
 CA – CHAVE SECCIONADORA TETRAPOLAR DE ATERRAMENTO;  
 F – ELO FUSÍVEL DE PROTEÇÃO;  
 CP – CAPACITOR DE POTÊNCIA MONOFÁSICO;  
 TC – TRANSFORMADOR DE CORRENTE.

ESTRUTURA TIPO "A"  
 DIAGRAMA TRIFILAR

PM-C



Edição	JAYSSA NOBRE	04	04	16	Verificação	EDGNEY HOLANDA	04	04	16
Desenho Substituído	D164.06.2 (ET-164)	22	05	07	Aprovação	CÉSAR FERNANDES	13	04	16

Desenho N°  
 164.06.0

Objeto da Revisão  
 ALTERAÇÃO DE DADOS TÉCNICOS/INCLUSÃO DO TRIFILAR

Folha 3/3